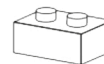


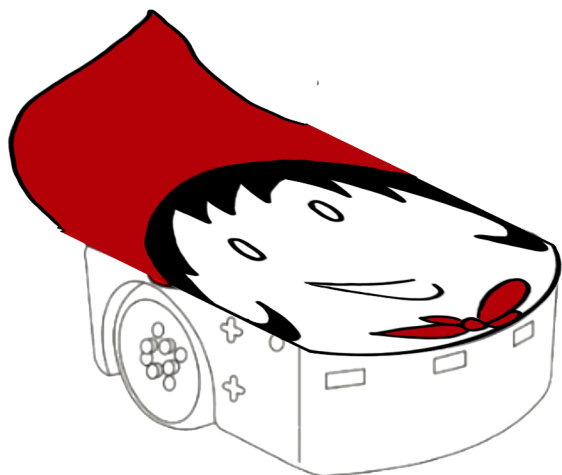
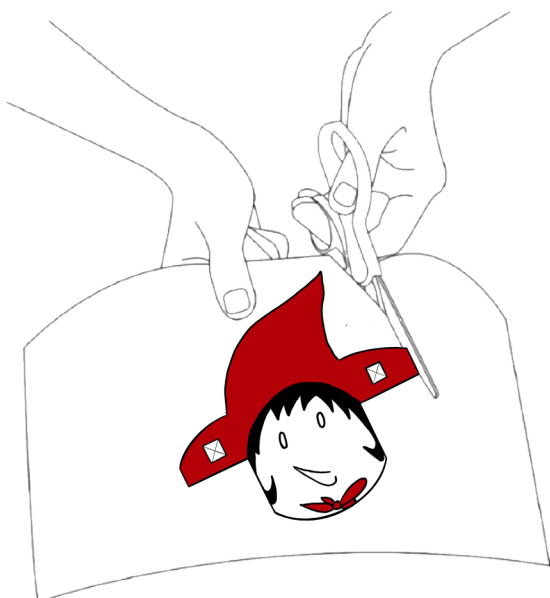
MATÉRIEL

1 tirage du patron, ciseaux, 2 pièces lego 1x2 ou 2x2



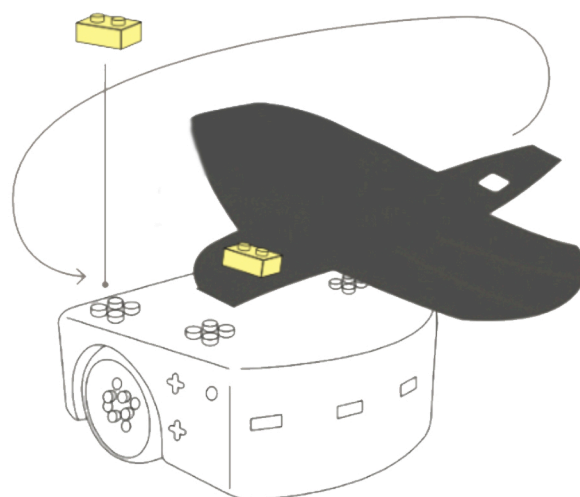
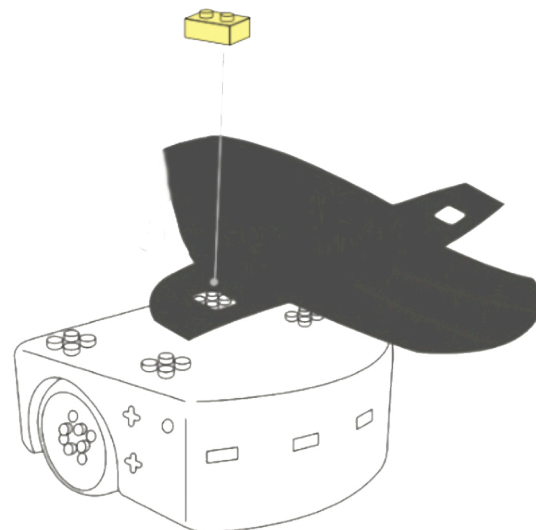
1

Imprimer puis découper le patron du Chaperon ou du Père Noël



2

Fixe les legos comme indiqué sur l'image



3

THYMIO Chaperon "Edunet" ou Père Noël est prêt !